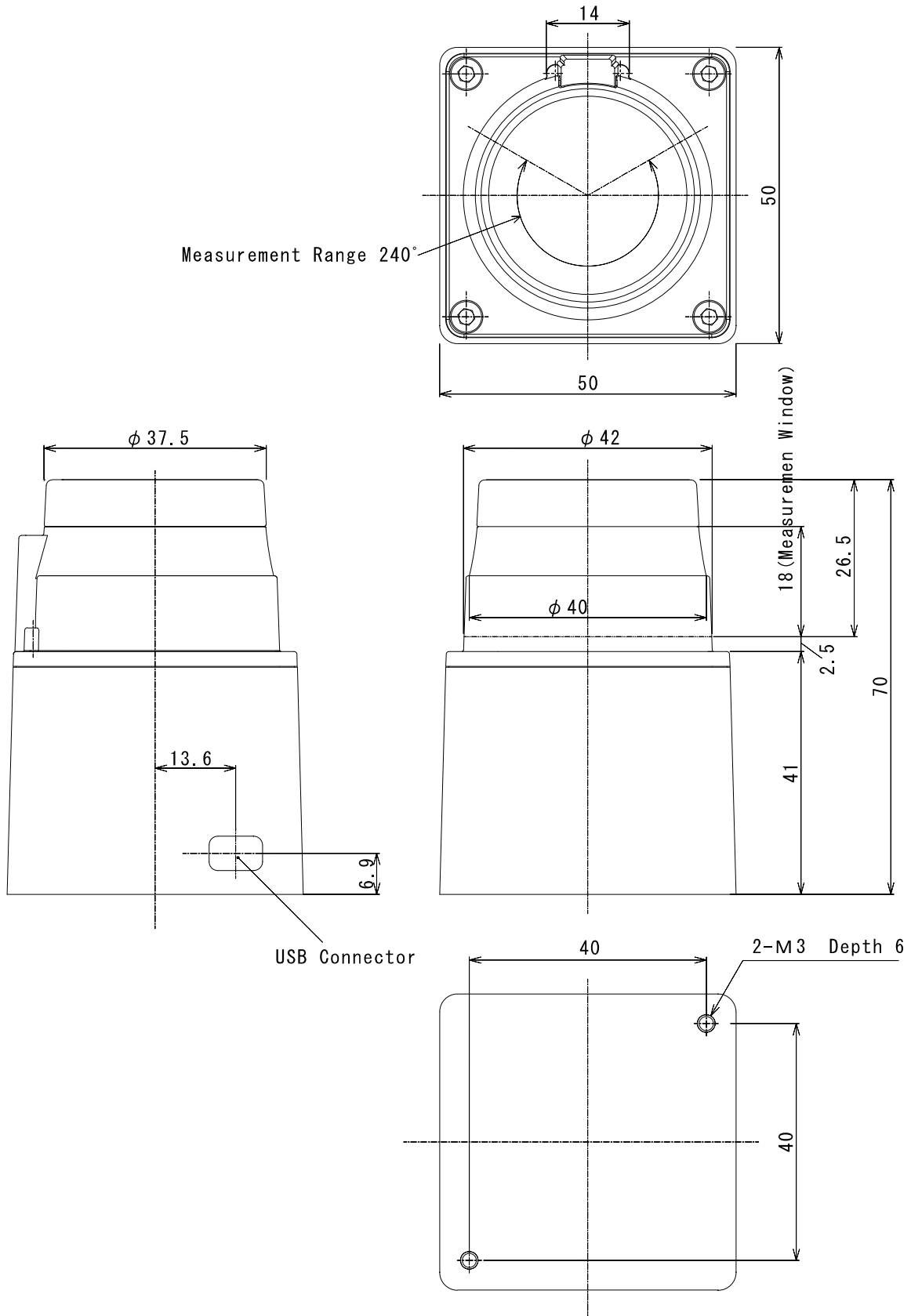


訂正箇所 AMENDED POINTS	訂正理由 AMENDED REASON	訂正年月日 AMENDED DATE	訂正者 CORRECTOR	図修番号 AMENDED NO.	図歴 PARTICULARS OF DRAWING
△ ×					
△ ×					
△ ×					
△ ×					



投影法 PROJECTION		尺度 SCALES	1 : 1	名称 TITLE	Simple-URG External Dimension	
普通公差 TOLERANCE	指示なき寸法公差は JIS B 0405-vL-E を適用する APPLY "JIS B 0405-vL-E" IF NOT SPECIFIED			承認 APPROVED	Mori	更新年月日 RENEW DATE
年月日 DATE	09.8.20	設計者 DESIGNED	Tsukuda	確認 CHECKED	Maeda	2009.8.20
設計 DESIGN				作成 DRAWING	Yamamoto	図番 DR. NO.
						C-40-3502